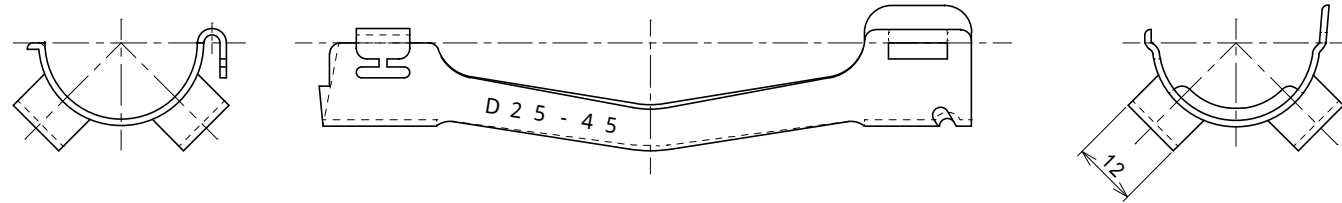
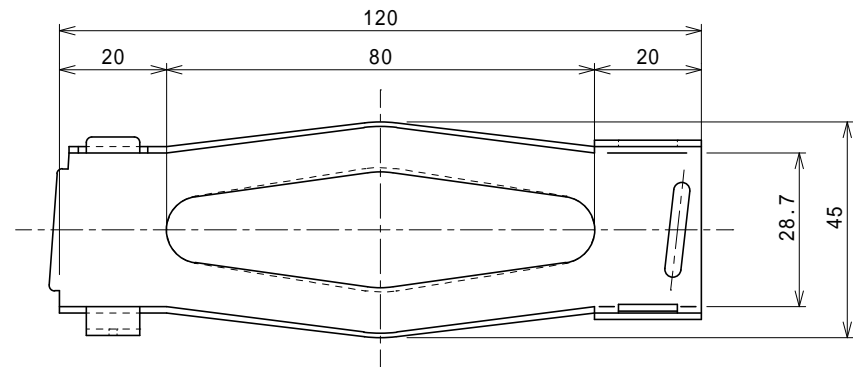


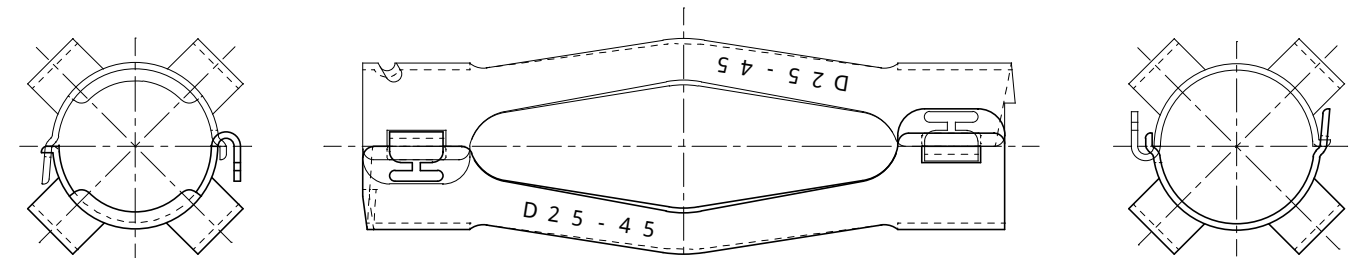
| 記号 | 訂正事項 | 変更者 | 年月日 |
|----|------|-----|-----|
| | | | |



注2) YSB2051-00と溝部のみ異なる
注1) D25用 [胴回り 45・抱き型]

| 名称 | | | 材質 | | 個数 | 備考 |
|-------------|----|----------|--------------|-----|------------|----|
| パーフェクトスペーサー | | | MSM-CC-DA190 | | | |
| 検図 | 製図 | 作成日 | 尺度 | 単位 | 表面処理 | |
| 吉川 | 小川 | 04・06・07 | 1:1 | M/M | | |
| 株式会社ヨシカワ機械 | | | 第三角法 | 図番 | YSB2050-00 | |

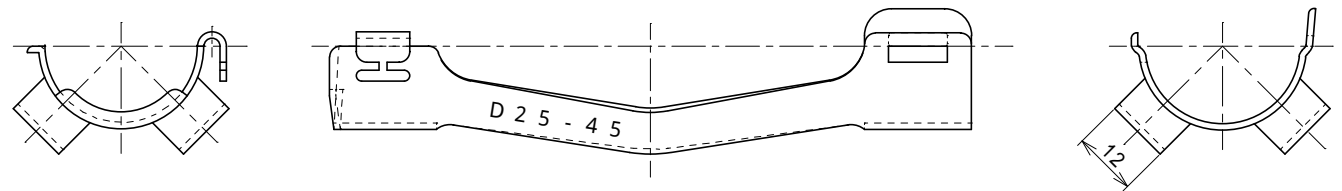
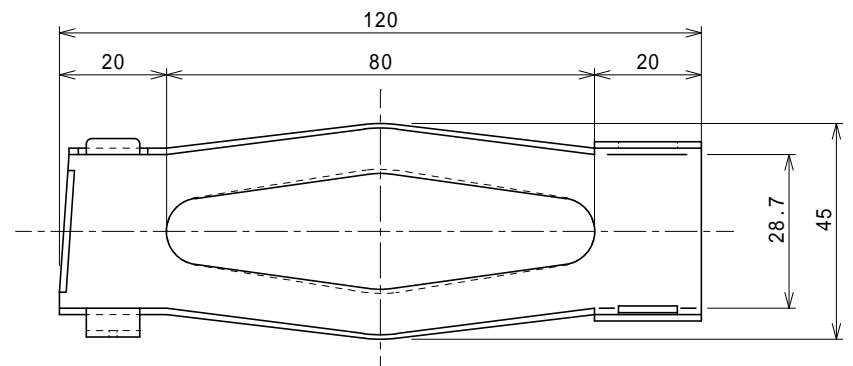
| 記号 | 訂正事項 | 変更者 | 年月日 |
|----|------|-----|-----|
| | | | |



注2) 組図
注1) D25用 [胴回り 45・抱き型]

| 名称 | | | 材質 | | 個数 | 備考 |
|-------------|----|----------|--------------|-----|------------|----|
| パーフェクトスペーサー | | | MSM-CC-DA190 | | | |
| 検図 | 製図 | 作成日 | 尺度 | 単位 | 表面処理 | |
| 吉川 | 小川 | 04・06・07 | 1:1 | M/M | | |
| 株式会社ヨシカワ機械 | | | 第三角法 | 図番 | YSB2050-00 | |

| 記号 | 訂正事項 | 変更者 | 年月日 |
|----|------|-----|-----|
| | | | |



注2) YSB2050-00と溝部のみ異なる
注1) D25用 [胴回り 45・抱き型]

| 名称 | | | 材質 | | 個数 | 備考 |
|-------------|----|----------|--------------|-----|------------|----|
| パーフェクトスペーサー | | | MSM-CC-DA190 | | | |
| 検図 | 製図 | 作成日 | 尺度 | 単位 | 表面処理 | |
| 吉川 | 小川 | 04・06・07 | 1:1 | M/M | | |
| 株式会社ヨシカワ機械 | | | 第三角法 | 図番 | YSB2051-00 | |