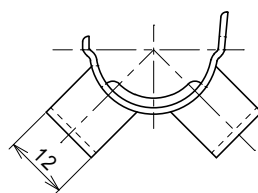
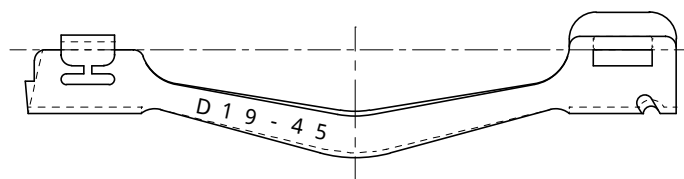
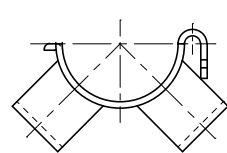
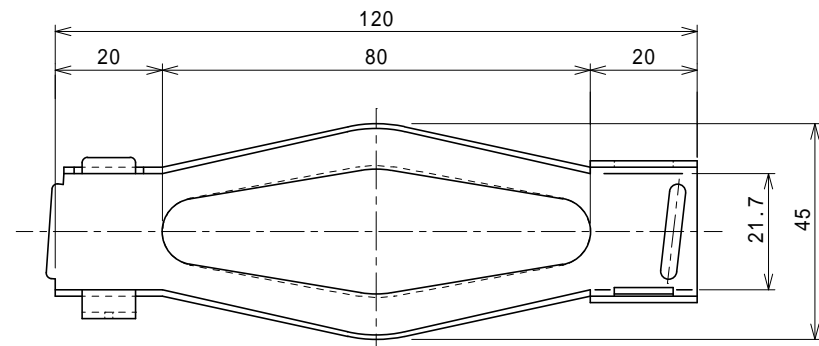


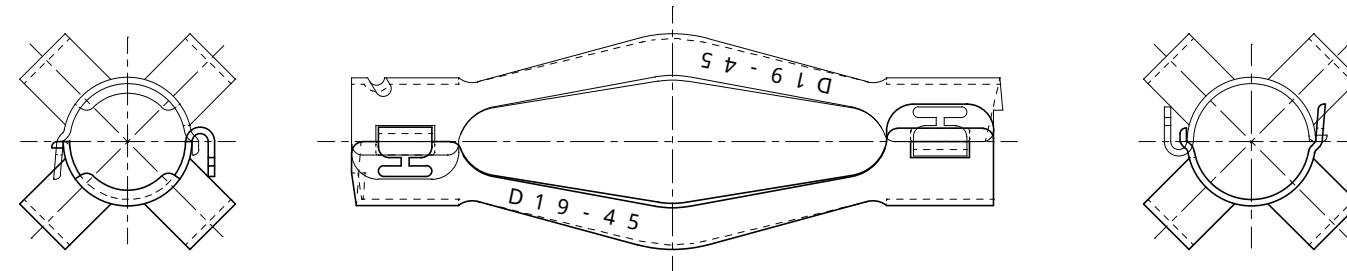
記号	訂正事項	変更者	年月日



注2) YSB2011-00と溝部のみ異なる
注1) D19用 [胴回り 45・抱き型]

名称			材質		個数	備考
パーフェクト Spacer			MSM-CC-DA190			
検図	製図	作成日	尺度	単位	表面処理	
吉川	小川	04・06・07	1:1	M/M		
株式会社ヨシカワ機械			第三角法	図番	YSB2010-00	

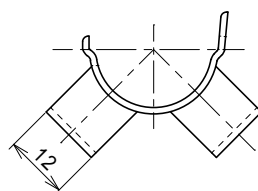
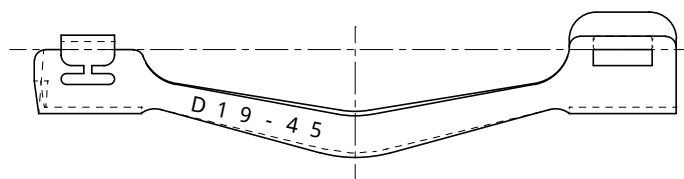
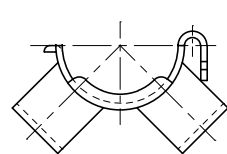
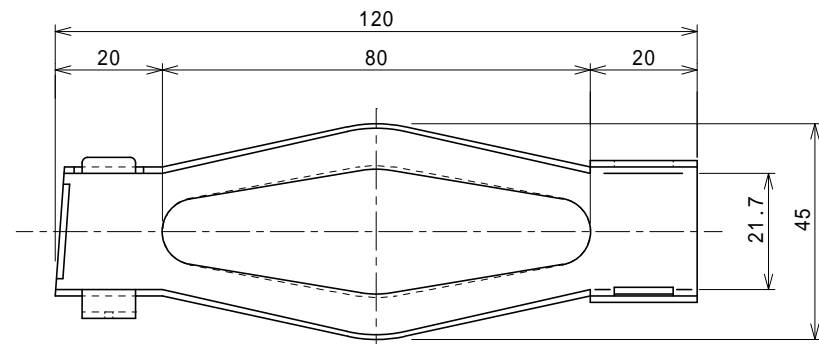
記号	訂正事項	変更者	年月日



注2) 組図
注1) D19用 [胴回り 45・抱き型]

名称			材質		個数	備考
パーフェクト Spacer			MSM-CC-DA190			
検図	製図	作成日	尺度	単位	表面処理	
吉川	小川	04・06・07	1:1	M/M		
株式会社ヨシカワ機械			第三角法	図番		

記号	訂正事項	変更者	年月日



注2) YSB2010-00と溝部のみ異なる
注1) D19用 [胴回り 45・抱き型]

名称			材質		個数	備考
パーフェクト Spacer			MSM-CC-DA190			
検図	製図	作成日	尺度	単位	表面処理	
吉川	小川	04・06・07	1:1	M/M		
株式会社ヨシカワ機械			第三角法	図番	YSB2011-00	