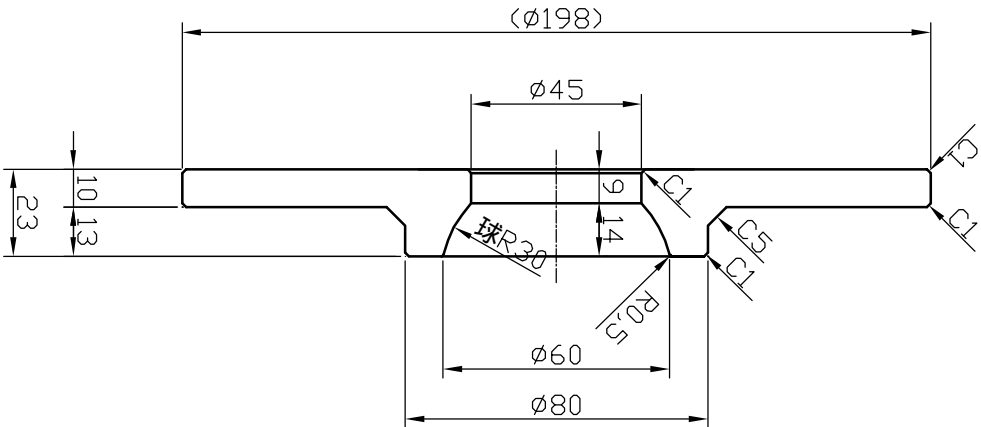


記号	訂正事項	変更者	年月日
	形状変更・表面処理追加	石川	10.01.07

黒皮残りナキコト



名称		材質		表面処理		
YS2次球面プレート		S45C		HDZ55 溶融亜鉛メッキ Ep-Fe/zn5/CM2 電気亜鉛メッキ		
検図	製図	作成日	尺度	単位	個数	備考
吉川	石川	06.09.08	1:2	M/M		
株式会社ヨシカワ機械			第三角法	図番	YSD0003 - 002	